

	Turbodiesel Yhteispaine- suoraruiskutus 16-venttiilinen BlueHDi 110	Turbodiesel Yhteispaine- suoraruiskutus 16-venttiilinen BlueHDi 130	Turbodiesel Yhteispaine- suoraruiskutus 16-venttiilinen BlueHDi 163
--	---	---	---

MOOTTORI			
Mallimerkintä			
Sylinteriluku	4	4	4
Iskutilavuus cm ³	1997	1997	1997
Sylinterin halkaisija x iskun pituus mm	86 X 94,6	86 X 94,6	86 X 94,6
Teho kW ECE (hv DIN) käyntinopeudella r/min	81 (110) 3500	96 (130) 3750	120 (163) 3500
Vääntömomentti Nm ECE käyntinopeudella r/min	304 1500	350 1750	350 1750
Stop&Start -järjestelmä	-	-	•
Päästönormi	EURO 6		

VOIMANSIIRTO			
Mekaaninen vaihteisto	6-vaihteinen		

OHJAUS (hammastanko-ohjausvaihte)			
Ohjaustehostin	Vakiotehoinen	Mallissa 35 vakiotehoinen. Malleissa 35+ ja 40 muuttuvatehoinen.	Mallissa 35 vakiotehoinen. Malleissa 35+ ja 40 muuttuvatehoinen.
Ohjauspyörän kierroksia ääriasennosta toiseen	3,87		

JOUSITUS	
Etujousitus	Joustintukityyppinen (Mac Pherson) jousitus, kolmiomaiset alatukivarret, kierrejouset, nesteiskunvaimentimet
Takajousitus	Pitkittäiset lehtijouset, nesteiskunvaimentimet

JARRUT	
Etujarrut	Tuuletetut levyjarrut
Takajarrut	Levyjarrut
Seisontajarru	Rumpujarru
ESP ajovakaudenhallintajärjestelmä	Vakiovaruste

TÄYTTÖMÄÄRÄT	
Poltonnestesäiliö	90 litraa

RENKAAT	
Jumper 35	Michelin 215/70 R 15 C
Jumper 35+	Michelin 215/75 R 16 C
Jumper 40	Michelin 225/75 R 16 C

Citroën Jumper tekniset tiedot

Auto-Bon Oy

1.2.2018

2 (4)



ULKOMITAT (umpikori)	L1H1	L2H1	L2H2	L3H2	L3H3	L4H2	L4H3
Pituus, mm	4963	5413	5413	5998	5998	6363	6363
Leveys, ilman ulkopeilejä, mm	2050	2050	2050	2050	2050	2050	2050
Leveys ulkopeilit normaaliasennossa, mm	2508	2508	2508	2508	2508	2508	2508
Korkeus, mm	2254	2254	2524	2524	2764	2524	2764
Akseliväli, mm	3000	3450	3450	4035	4035	4035	4035
Etulyitys, mm	948	948	948	948	948	948	948
Takaylyitys, mm	1015	1015	1015	1015	1015	1380	1380
Sallittu kattokuorma, kg	150	150	150	200	200	200	200
Kuormauskorkeus, mm	530 - 560 auton pituuden ja rengaskoon mukaan						

TAVARATILAN MITAT (max, umpikori)	L1H1	L2H1	L2H2	L3H2	L3H3	L4H2	L4H3
Pituus, mm	2670	3120	3120	3705	3705	4070	4070
Leveys, mm	1870	1870	1870	1870	1870	1870	1870
Leveys pyöränkoteloiden kohdalta, mm	1422	1422	1422	1422	1422	1422	1422
Korkeus, mm	1662	1662	1932	1932	2172	1932	2172
Tilavuus, m ³	8	10	11,5	13	15	15	17
Takaovien aukon leveys, mm	1562	1562	1562	1562	1562	1562	1562
Takaovien aukon korkeus, mm	1520	1520	1790	1790	2030	1790	2030
Liukuoven aukon leveys, mm	1075	1250	1250	1250	1250	1250	1250
Liukuoven aukon korkeus, mm	1485	1485	1755	1755	1755	1755	1755

JUMPER ULKOMITAT TEHDASLAVALLA	L2	L3	L4
Pituus, mm	5743	6328	6693
Leveys, ilman ulkopeilejä, mm	2100	2100	2100
Leveys ulkopeilit normaaliasennossa, mm	2508	2508	2508
Korkeus, mm	2424	2424	2424
Akseliväli, mm	3450	4035	4035
Etulyitys, mm	948	948	948
Takaylyitys, mm	1345	1345	1710

TEHDASLAVAN SISÄMITAT	L3	L4
Pituus, mm	3210	4160
Leveys, mm	2034	2034
Laitojen korkeus mm	400	400

JUMPER MIEHISTÖOHJAAMOLLA ULKOMITAT	L4
Pituus, mm	6678
Leveys, ilman ulkopeilejä, mm	2100
Leveys ulkopeilit normaaliasennossa, mm	2508
Korkeus, mm	2424
Akseliväli, mm	4035
Etulyitys, mm	948
Takaylyitys, mm	1695
Kuormauskorkeus, mm	530 - 560 auton pituuden ja rengaskoon mukaan

MIEHISTÖOHJAAMO TEHDASLAVAN SISÄMITAT	L4
Pituus, mm	3362
Leveys, mm	2034
Laitojen korkeus mm	400

Moottori	Malli Umpipaketti-auto	Oma- massa, kg	Kantavuus, kg	Kokonais- massa, kg	Perävaunumassa, kg		Yhdistelmämassa kg	Kulutus (l / 100km)			CO ₂ g/km
					jarruiin	ilman jarruja		kaupunki	maantie	yhdistetty	
BlueHDi 110	35 L1H1	1920	1580	3500	2000	750	5500	6,5	5,7	6,0	158
BlueHDi 110	35 L2H1	1960	1540	3500	2000	750	5500	6,7	5,9	6,2	163
BlueHDi 130	35 L2H1	1975	1525	3500	2500	750	6000	6,7	5,9	6,2	163
BlueHDi 163	35 L2H1	1975	1525	3500	2500	750	6000	6,5	5,7	6	159
BlueHDi 110	35 L2H2	1985	1515	3500	2000	750	5500	6,7	5,9	6,2	163
BlueHDi 130	35 L2H2	2000	1500	3500	2500	750	5500	6,7	5,9	6,2	163
BlueHDi 163	35 L2H2	2000	1500	3500	2500	750	6000	6,5	5,7	6	159
BlueHDi 130	35 L3H2	2050	1450	3500	2500	750	6000	6,7	5,9	6,2	163
BlueHDi 163	35 L3H2	2050	1450	3500	2500	750	6000	6,5	5,7	6	159
BlueHDi 130	35+ L4H2	2135	1365	3500	3000	750	6500	6,9	6,1	6,4	168
BlueHDi 163	35+ L4H2	2135	1365	3500	3000	750	6500	6,6	6	6,2	164
BlueHDi 130	35+ L4H3	2165	1335	3500	3000	750	6500	6,9	6,1	6,4	168
BlueHDi 163	35+ L4H3	2165	1335	3500	3000	750	6500	6,6	6	6,2	164
BlueHDi 163*	40 L3H2	2135	1870	4005	2500	750	6500				
BlueHDi 163*	40 L4H2	2180	1825	4005	2500	750	6500				
BlueHDi 163*	40 L4H3	2210	1795	4005	2500	750	6500				

* kuorma-auto

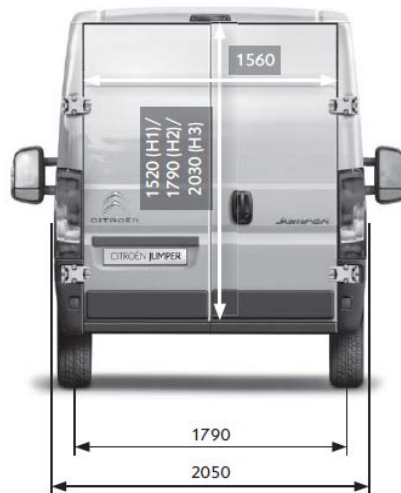
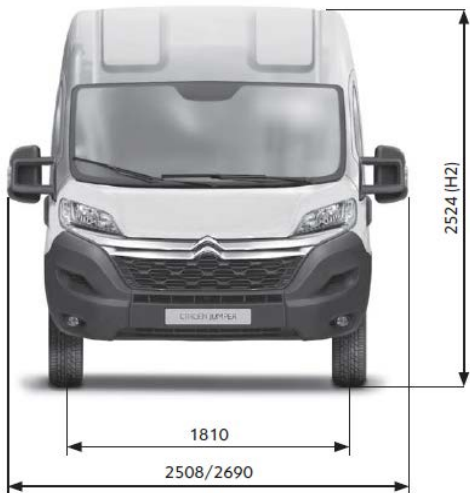
Moottori	Malli Alustaohjaamo	Oma- massa, kg	Kantavuus, kg	Kokonais- massa, kg	Perävaunumassa, kg		Yhdistelmämassa kg	Kulutus (l / 100km)			CO ₂ g/km
					jarruiin	ilman jarruja		kaupunki	maantie	yhdistetty	
BlueHDi 130	35 Alustaohjaamo L3	1655	1845*	3500	2500	750	6000	7,1	6,3	6,6	173
BlueHDi 163	35 Alustaohjaamo L3	1655	1845*	3500	2500	750	6000	6,7	6,2	6,4	169
BlueHDi 130	35 Alustaohjaamo L4	1745	1755*	3500	2500	750	6000	7,1	6,3	6,6	173
BlueHDi 163	35 Alustaohjaamo L4	1745	1755*	3500	2500	750	6000	6,7	6,2	6,4	169
BlueHDi 110	35 Tehdaslava L2	1915	1585	3430	2000	750	5430	6,5	5,7	6,0	158
BlueHDi 130	35+ Tehdaslava L3	2025	1475	3500	3000	750	6500	6,7	5,9	6,2	163
BlueHDi 163	35+ Tehdaslava L3	2025	1475	3500	3000	750	6500	6,5	5,7	6,0	159
BlueHDi 130	35+ Tehdaslava L4	2060	1440	3500	3000	750	6500	6,7	5,9	6,2	163
BlueHDi 163	35+ Tehdaslava L4	2060	1440	3500	3000	750	6500	6,5	5,7	6,0	159

Moottori	Malli Miehistöohjaamo	Oma- massa, kg	Kantavuus, kg	Kokonais- massa, kg	Perävaunumassa, kg		Yhdistelmämassa kg	Kulutus (l / 100km)			CO ₂ g/km
					jarruiin	ilman jarruja		kaupunki	maantie	yhdistetty	
BlueHDi 130	35+ Alusta miehistöohjaamolla L3	1995	1505*	3500	3000	750	6500	7,1	6,3	6,6	173
BlueHDi 163	35+ Alusta miehistöohjaamolla L3	1995	1505*	3500	3000	750	6500	6,7	6,2	6,4	169
BlueHDi 130	35+ Alusta miehistöohjaamolla L4	2015	1485*	3500	3000	750	6500	7,1	6,3	6,6	173
BlueHDi 163	35+ Alusta miehistöohjaamolla L4	2015	1485*	3500	3000	750	6500	6,7	6,2	6,4	169
BlueHDi 130	35+ Alusta miehistöohjaamolla ja tehdaslavalla L4	2180	1320	3500	3000	750	6500	7,1	6,3	6,6	173
BlueHDi 163	35+ Alusta miehistöohjaamolla ja tehdaslavalla L4	2220	1280	3500	3000	750	6500	6,7	6,2	6,4	169

* Jumper Alusta vaatii päällirakenteen ennen rekisteriä, päällirakenne ja auton varustelu pienentävät kantavuutta. Lopullinen kantavuus määräytyy rekisteröintikatsastuksessa. Oikeudet muutoksiin pidätetään

Mitat Jumper umpipakettiauto

4 (4)



Mitat Jumper alusta tehdaslavalla ja miehistöohjaamo tehdaslavalla

